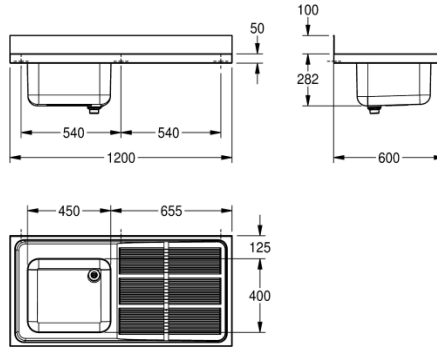


#### Modell-Linie: MAXIMA | MAXS112-120

Gewerbespülen aus Edelstahl | Gewerbespülen aus Edelstahl



#### KWC-Nr.

**2000057641**  
Tropfteil rechts

**2000057698**  
Tropfteil links

**2000104005**  
Set aus MAXS117-120 + Untergestell MAXF120-60 zum verschrauben

**2000104012**  
Set aus MAXS112-120 + Untergestell MAXF120-60 zum verschrauben

#### Abtropfflächenposition

rechts

links

links

rechts

Gewerbespüle, optional montierbar als Auflegespüle (Untergestell) oder für Wandmontage (Konsolen). Chromnickelstahl, Oberfläche seidenmatt, Materialstärke 1,0 mm, Becken links fugenlos eingeschweißt, G 1 1/2 B Ventilkörper und 2-teiligem Überlauf-Standrohr, umlaufender Schwallrand, Armaturenbank 80 mm (T), fugenlose Rückwand als Spritzschutz 100 mm (H), verstärkte

Abtropffläche rechts, mit Riffelung und Schwallrand zum Becken geneigt, inklusive vorgefertigter Befestigungspunkte / Lochbohrungen für Untergestell / Konsolen.

Abmessungen 1200 x 382 x 600 mm (B x H x T)  
Muldenmaße 450 x 250 x 400 mm (B x H x T)

#### Technische Daten

Becken: Höhe	250 mm
Oberflächenbehandlung des Beckens	seidenmatt
Becken: Tiefe	400 mm
Becken: Breite	450 mm
Abtropfflächenposition	rechts
Abtropffläche oder Ablage	Abtropffläche
Anzahl Abtropf- / Ablageflächen	yes
Material	Edelstahl
Materialtyp	1.4301 Chromnickelstahl V2A
Materialstärke	1 mm
Geräuschdämmung	ja
Gesamttiefe	600 mm
Gesamthöhe	382 mm
Gesamtbreite	1.200 mm
Schwallrand	ja
Oberflächenbehandlung	seidenmatt
Kundenspezifisch	nein
Armaturenbank	ja

250 mm
seidenmatt
400 mm
450 mm
rechts
Abtropffläche
yes
Edelstahl
1.4301 Chromnickelstahl V2A
1 mm
ja
600 mm
382 mm
1.200 mm
ja
seidenmatt
nein
ja



**KWC**

## MAXIMA Gewerbspüle

**Modell-Linie: MAXIMA | MAXS112-120**

Gewerbspülen aus Edelstahl | Gewerbspülen aus Edelstahl

Art der Montage	am Produkt montiert
Position Ablauf	rechte hintere Ecke
Ausladung Ablauf	221 mm
Ablaufgarnitur Inklusiv	ja
Durchmesser Ablaufbohrung	DN 40
teamNumber	0
sanitasTroeschNumber	0